

FOUR MULTIFONCTIONS H 2765 BP



Four multifonctions pyrolyse - Collection ContourLine
3 niveaux de pyrolyse en fonction du degré de salissure

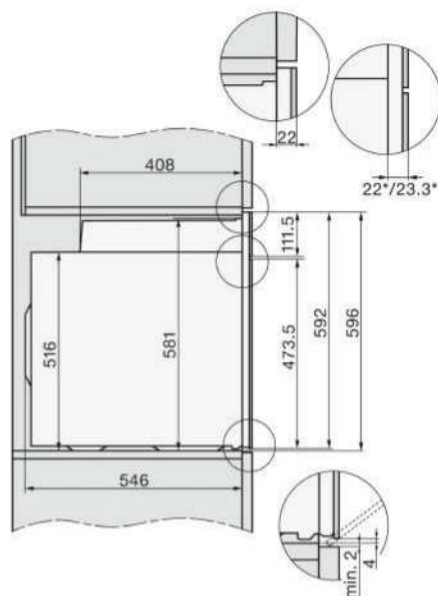
Classe énergétique **A +**
Grande cavité **76 litres**
5 niveaux d'introduction
Design **ContourLine**
Coloris Noir obsidien
Bandeau de commande EasyControl
Boutons de commandes rétractables
Chaleur pulsée avec résistance annulaire
Montée en T°C rapide avec affichage de la température
Ouverture douce **SoftOpen**
Fermeture douce **SoftClose**
Fonction départ différé
Fonction fin différée
7 modes de cuisson
Températures préconisées
Régulation électronique des températures de 30 à 250°C
Eclairage intérieur halogène
Gradins amovibles sans visserie
Résistance de gril inclinable pour faciliter le nettoyage
Porte froide 4 vitres
Porte abattante repose-plate jusqu'à 15 kg
Catalyseur de fumées

Informations logistiques

Code EAN : 4002516306368
Code SAP : 11384600
Dim. nettes (HxLxP) : 596 x 595 x 569 mm
Dim. brutes (HxLxP) : 747 x 671 x 689 mm
Poids brut : xx kg / Poids net : xx kg
Lieu de fabrication : Allemagne
Code douanier : 85166080
Alimentation électrique : 230 V - 50 Hz

Disponibilité : 01/11/2019

Durée de disponibilité des pièces détachées : 15 ans



Livré avec 1 paire de rails télescopiques, 1 grille et 2 plats PerfectClean

Bandeau de Commande



Cavité monobloc sans soudure apparente pour garantir une répartition homogène de la température et une très grande durabilité de l'appareil année après année.



Cet appareil a été testé pour vous assurer la plus grande satisfaction. Il a subi des tests équivalents à une durée d'utilisation de 20 ans soit une pyrolyse par mois pendant 20 ans.



Nos fours multifonctions sont fabriqués dans notre usine allemande de Oelde avec la plus grande attention.